



INDUSTRIES LIMITED

Installation, Operation & Maintenance Instructions for MF Series Solution Feeders

En Français Page 12

Startup Procedure

- 1) Close isolation valve between feeder and system connection point
- 2) Fill reservoir, turn valve on feeder to mix/purge and plug in
- 3) Ensure pump is cycling fluid through reservoir (primed)
- 4) Turn valve to run and open isolation valve to system

MF200 and MF300 HYDRONIC SYSTEM FEEDER

INSTALLATION, OPERATION AND MAINTENANCE INSTRUCTIONS

The System Feeder is used to maintain a minimum system pressure within a hydronic heating or cooling system. It should be used to pressurize the system while system temperature is at it's lowest.

Installation Instructions

1. Set System Feeder on a secure and level base or in the optional tank shelf.
2. Connect the unit to the system using copper or plastic tubing. Ensure that there is a system isolation valve installed to allow for isolation of the unit. **DO NOT INSTALL A CHECK VALVE OR PRESSURE REGULATOR BETWEEN SYSTEM FEEDER AND SYSTEM.**
3. Mount power supply and secure with mounting bracket. Do not power up System Feeder until a system connection is made, isolation valve is closed and Feeder valve is set to mix.
4. To connect the system feeder to the RIA10-1-SAA alarm panel remove low level float switch from circuit and connect to axiom RIA10-1-SAA alarm panel.
5. Install proper water/glycol mix in the tank to a level above minimum level indication on tank scale. A 30-50% Propylene Glycol is Recommended.
6. **Close system isolation valve, turn feeder valve to vertical position (mix position).**
7. Insert DC plug into the System Feeder first, and then plug power supply into 120v outlet. The red LED in the power supply cord should light up. If it does not, check the fuse and power receptacle.
8. Once the pump is primed, turn the feeder valve handle to horizontal position (run position), open system isolation valve and allow pump to pressurize system. If system pressure is below pressure switch setting (18 psi), the pump will start. The System Feeder will run until system is pressurized to approximately 18 psi. and shut-off. It may cycle rapidly a number of times while system pressure stabilizes and while air is removed from the system. The cycling will stop once system pressure rises above 18 psi due to thermal expansion.
9. If a higher fill pressure is required (up to 25 psi) the internal pressure switch may be adjusted by turning the center adjusting screw counter clockwise to increase pressure. Access to the pressure switch can be gained by lifting the left side of the top cover.

Please note that the pressure gauge supplied with the unit may read differently from another gauge, which may be installed elsewhere in the system. This may be due to gauge calibration or differences in elevation within the system and should not be a concern.

The System Feeder does not require any scheduled maintenance. Should you wish to test pump operation, turn mix/purge valve to vertical position to start pump. Turning mix/purge valve handle to horizontal position will stop pump.

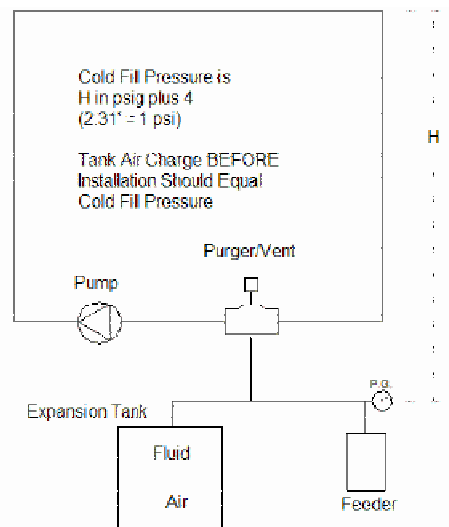
COLD STATIC FILL PRESSURE

The cold static fill pressure (CSFP) in a closed hydronic system has to be high enough to accomplish three things.

- 1) Overcome the static head (height) between the fill point and the highest point in the system.
- 2) Provide adequate pressure (minimum 4 psig) at the top of the system for proper air venting.
- 3) Maintain adequate pressure at the inlet of the system pumps to prevent cavitation.

The formula for calculating the required CSFP to satisfy points 1 & 2 is:

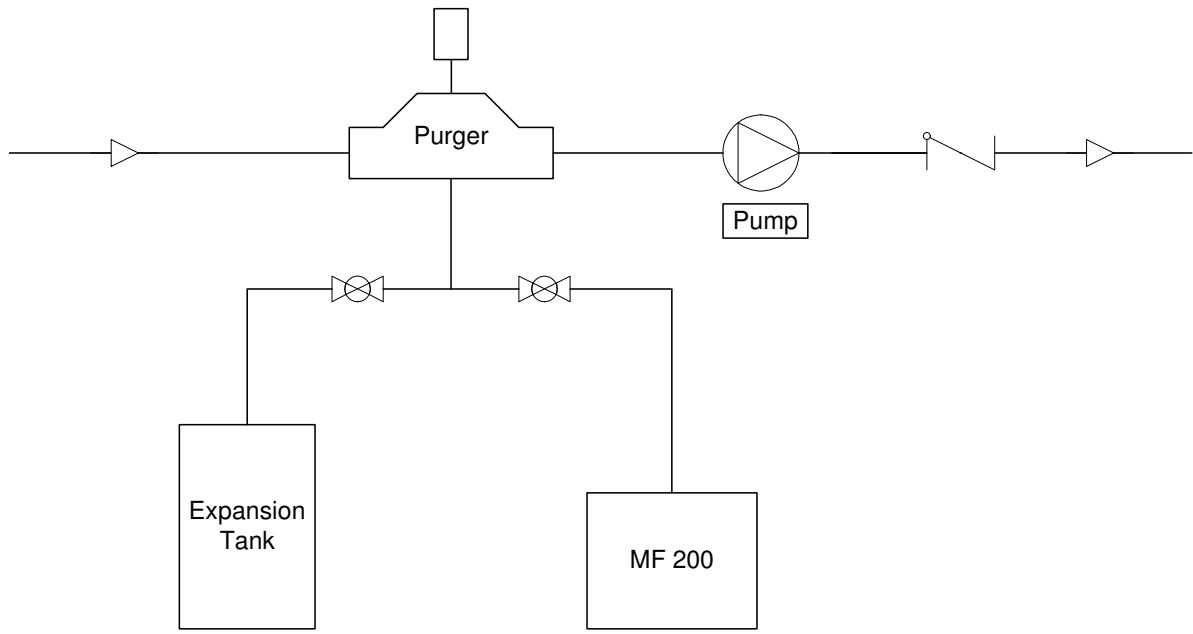
$$(\text{Static height in feet}/2.31) + 4 = \text{CSFP in psig.}$$



As an example, the CSFP for a system with a static height above the fill point of 40 feet would be: $(40/2.31) + 4 = 21.3$ psig.

For most closed hydronic systems operating below about 210 F, maintaining the minimum top-of-system pressure at 4 psig will be adequate to prevent pump cavitation even if the pumps are at or near the top of the system as well.

IMPORTANT NOTE – For air-charged diaphragm or bladder tanks, the air charge in the tank must be adjusted to equal the cold static fill pressure before it is connected to the system.

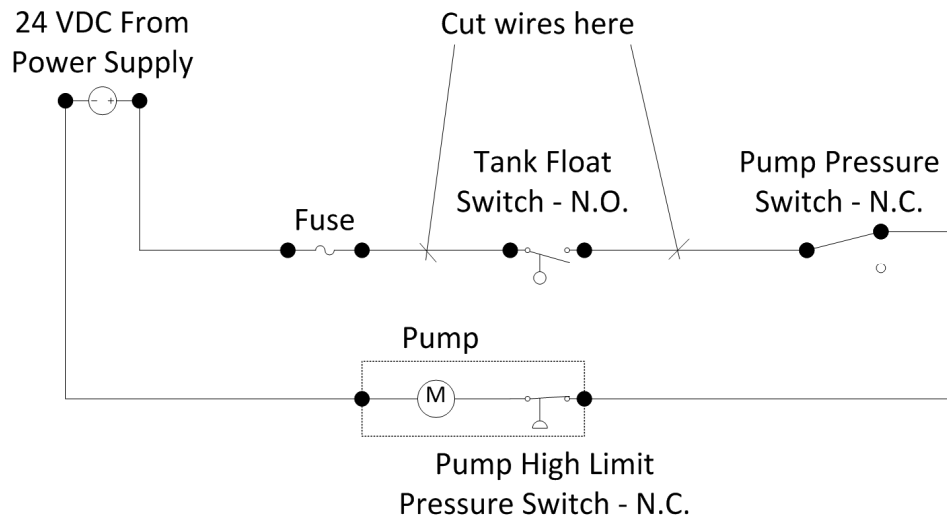


Connection Schematic – MF 200 Packaged System Feeder

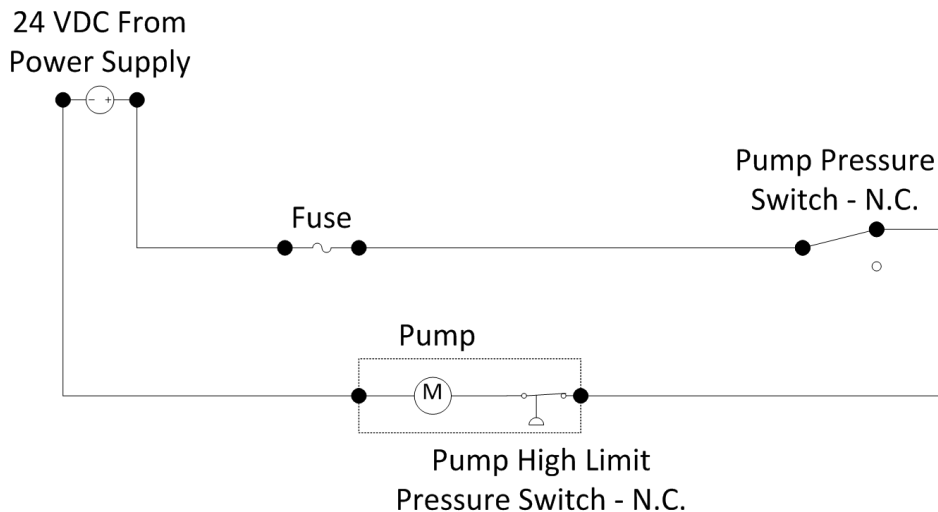
Installation Instructions for the RIA10-1-SAA Control Panel for use with MF200 Feeder

The low level float switch in the MF series are factory wired to be OPEN on LOW LEVEL. Remove the screws fastening the top cover to the unit and lift the cover to get access to the float switch wiring. Disconnect the power before doing this.

1. Cut the wires connecting the float switch to the rest of the MF200 circuit.

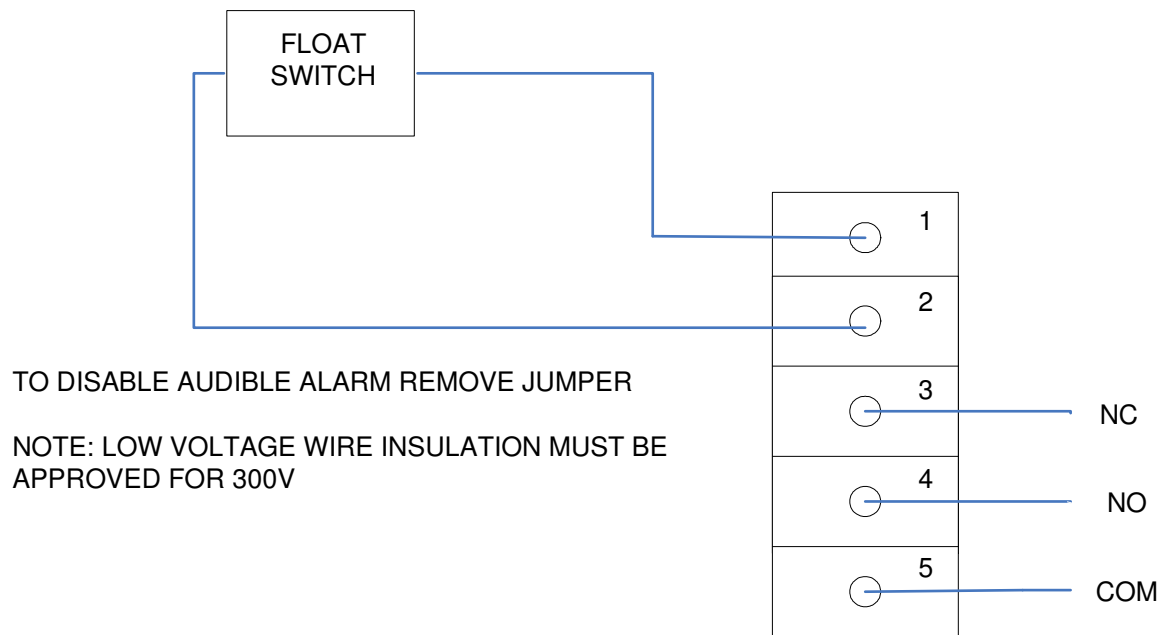


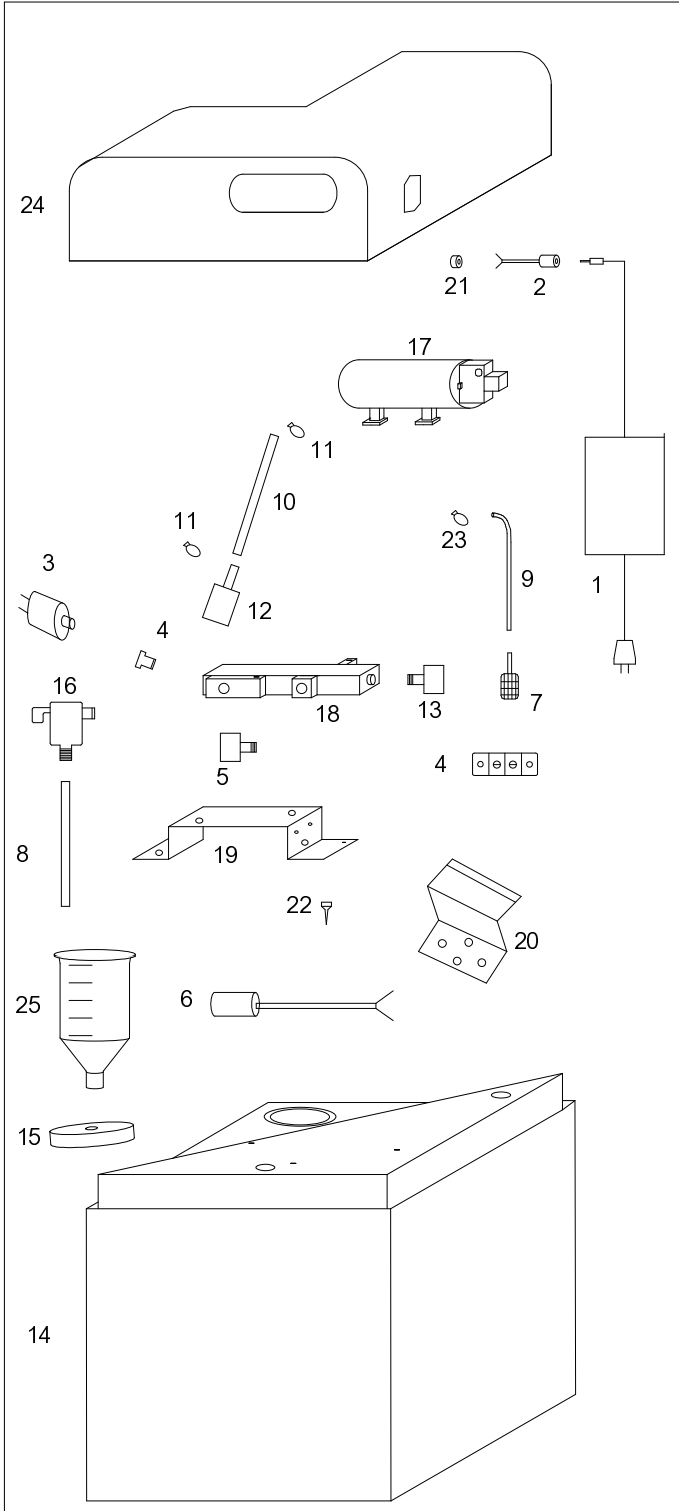
2. Connect the wires to complete the circuit without the float switch.



Note – the switch positions shown in this document are for the unit as it comes out of the box, with no fluid in the tank and no pressure in the system

3. Extend the wires from the float switch and push the float cable through strain relief fitting in control panel and connect float wires to terminals 1 and 2 on terminal strip. Connect ground wire to ground connection. Tighten strain relief nut to secure cable into panel.
4. Connect DCS wiring to remote alarm dry contacts as requested to provide alarm signal.
5. To disable the audible alarm, remove the jumper on the control board.
6. Plug the MF200 into the RIA10-1-SAA panel.

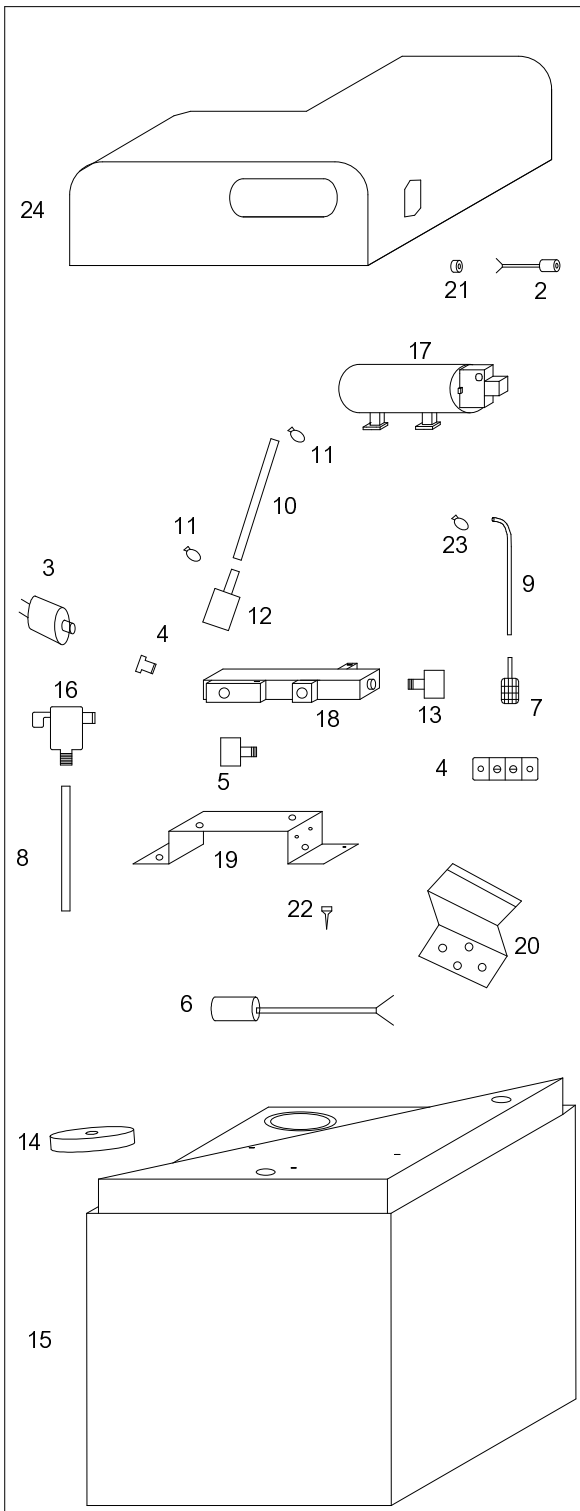




LEGEND

ITEM #	PART #	DESCRIPTION
1	MF200-0102	120V to 24DCV power adapter
2	MF200-0111	inline DC jack (female)
3	MF200-0201	adjustable pressure switch
4	MF200-0401	pressure snubber
5	MF200-0700	pressure gauge
6	MF200-0800	float switch
7	MF200-0920	strainer
8	MF200-0930	3/8" polyethylene hose
9	MF200-0950	3/8" vinyl hose
10	MF200-0960	1/2" OD clear braided hose
11	MF200-0970	5/8" plastic clamp
12	MF200-0980	1/4" check valve
13	MF200-0990	1/2" to 1/4" adapter
14	MF200-1000	tank
15	MF200-1000A	tank cap
16	MF200-1200	1/4" angle ball valve
17	MF200-1300	pump & motor assembly
18	MF200-1400	manifold block
19	MF200-1410	bracket - manifold block
20	MF200-1421	power adapter bracket
21	MF200-1501	strain relief grommet
22	MF200-1510	cable clamp
23	MF200-1520	1/2" plastic clamp
24	MF200-1600	tank lid
25	MF200-1700	funnel

PROJECT MF-200 (EXPLODE)		CUSTOMER AXIOM INDUSTRIES	
DRWG. NO. TLL-MF200-1005	EQUIP. NO. PARTS LIST	JOB NO.	DATE DEC 11 2014



LEGEND

ITEM #	PART #	DESCRIPTION
1	MF200-0102	120V to 24DCV power adapter
2	MF200-0111	inline DC jack (female)
3	MF200-0201	adjustable pressure switch
4	MF200-0401	pressure snubber
5	MF200-0700	pressure gauge
6	MF300-0800	float switch
7	MF200-0920	strainer
8	MF200-0930	3/8" opaque polyethylene hose
9	MF200-0950	3/8" vinyl hose
10	MF200-0960	1/2" OD clear braided hose
11	MF200-0970	5/8" plastic clamp
12	MF200-0980	1/4" check valve
13	MF200-0990	1/2" to 1/4" adapter
14	MF200-1000A	tank cap
15	MF300-1001	tank
16	MF200-1200	1/4" angle ball valve
17	MF200-1300	pump & motor assembly
18	MF200-1400	manifold block
19	MF200-1410	bracket - manifold block
20	MF200-1421	power adapter bracket
21	MF200-1501	strain relief grommet
22	MF200-1510	cable clamp
23	MF200-1520	1/2" plastic clamp
24	MF300-1600	tank lid

PROJECT MF-300 (EXPLODE)		AXIOM INDUSTRIES	
CUSTOMER			
DRWG. NO. TLL-MF200-1005	EQUIP. NO. PARTS LIST	JOB NO.	DATE DEC 11 2014

Adjusting the Pressure setting on the MF200

The high limit pressure switch is integral to the pump and will open if the pressure reaches approx. 27 psig.

NOTE – this switch is only found in units with the new style pump, serial number 03-1215 and higher.

The pressure switch is factory set to shut off the pump at about 18 psig. It can be field adjusted to a maximum of 25 psig.

Adjustable
pressure set
screw



Troubleshooting Chart

Symptom

Possible Cause

Resolution

Pump will not start

Fluid level in tank is low	Add correct fluid. Check for cause of system fluid loss
Blown fuse	Check LED indicator light on power cord, check fuse and replace if needed (2.5 Amps)
Power supply or Breaker	Check LED indicator light on power cord, flip breaker or obtain power supply from reseller and replace
Power supply unplugged or loose electrical connections	Plug in power supply or correct faulty electrical connection
Pressure switch out of adjustment	Adjust pressure switch according to the manufacturers recommendations
Faulty pressure switch	First obtain snubber from reseller and replace. If problem continues obtain pressure switch from reseller then replace
Pump failure	Obtain pump from reseller and replace

Pump will not shut off

Air lock in pump	Turn purge/mixing valve to prime pump
Leak in system or pump	Inspect system and repair leak
Faulty pressure switch	Obtain pressure switch and snubber from reseller then replace

Pump will not prime

Check valve stuck	Tap check valve lightly
Fluid level in tank is low	Add correct fluid. Check for cause of system fluid loss
Strainer on inlet hose is blocked	Clean strainer
Product in tank is too thick or Congealed glycol	Clean strainer and check concentration of glycol mixture
Inlet tubing leak is drawing air	Replace tubing and repair leak
Inlet/Outlet tube severely restricted (Kinked)	Replace tubing

Noisy / Rough operation

Pump is overloaded and pump pressure switch not cutting out	Obtain Replacement pump from reseller and install
Loose pump head or drive screws	Tighten screws
Feeder is plumbed with rigid pipe causing noise to transmit	Plumb with PEX or plastic pipe

Feeder Leaking

Manifold block over tightened and cracked	Obtain replacement manifold block from reseller and install
Loose fittings	Tighten fittings
Pump has punctured diaphragm	Obtain Replacement pump from reseller and install

System pressure low

Fluid level in tank is low	Add correct fluid. Check for cause of system fluid loss
Blown fuse	Check LED indicator light on power cord, check fuse and replace if needed
Power supply or Breaker	Check LED indicator light on power cord, flip breaker or obtain power supply from reseller and replace
Pressure switch out of adjustment	Adjust pressure switch according to the manufacturers recommendations
Snubber on pressure switch is plugged	Obtain snubber from reseller and replace
Faulty pressure switch	Obtain pressure switch and snubber from reseller then replace
Power supply unplugged or loose electrical connections	Plug in power supply or correct faulty electrical connection
Pump failure	Obtain pump from reseller and install

System pressure to high

Pressure switch not adjusted to proper setpoint	Adjust pressure switch, refer to maintenance manual for instructions
Snubber on pressure switch is plugged	Obtain snubber from reseller and replace. Ensure fluid in tank is clean.
Faulty pressure switch	Obtain pressure switch and snubber from reseller then replace

Pump Cycles Continually

Air is being removed from system and pump is only making up fluid	No action required
Leak in system	Inspect system and repair leak
Check valve or Regulator installed between System Feeder and system	Remove check valve or regulator

Alimentateurs de solution MF

Instructions d'installation, de fonctionnement et d'entretien

Procédure de mise en marche

1. Fermer le robinet d'isolement entre l'alimentateur et le raccordement au système.
2. Remplir le réservoir, tourner la manette du robinet à Mélange (*Mix*) sur l'alimentateur et brancher.
3. S'assurer que la pompe refoule la solution à partir du réservoir (qu'elle est amorcée).
4. Tourner la manette du robinet à Marche (*Run*) et ouvrir le robinet d'isolement du système.

Alimentateurs de solution MF

Instructions d'installation, de fonctionnement et d'entretien

Le MF200 est utilisé pour maintenir une pression minimum du système dans un système de chauffage ou de refroidissement hydronique. Il devrait être utilisé pour pressuriser le système quand la température du système est au plus bas.

Installation

1. Placer l'ensemble MF200 sur une surface plate et de niveau.
2. Raccorder l'appareil au système au moyen d'un tuyau de cuivre ou de plastique. S'assurer qu'il y a un robinet d'isolement du système pour pouvoir isoler l'appareil. **NE PAS INSTALLER DE CLAPET ANTIRETOUR OU DE RÉGULATEUR DE PRESSION ENTRE L'ALIMENTATEUR ET LE SYSTÈME.**
3. Installer l'alimentation en électricité et fixer avec un support de fixation. Ne pas mettre le MF 200 sous tension avant de connecter le système et que le clapet d'isolement soit ouvert.
4. Pour brancher l'alimentateur au panneau d'alarme RIA10-1-SAA, retirez du circuit l'interrupteur de bas niveau à flotteur et branchez l'alimentateur au panneau d'alarme RIA10-1-SAA d'Axiom.
5. Installer le bon mélange eau/glycol dans le réservoir sous l'indicateur de niveau minimum sur l'échelle du réservoir. On recommande 30 à 50% de glycol propylène.
6. **Fermer le robinet d'isolement du système, tourner la manette du robinet de l'alimentateur en position verticale – Mélange (*Mix*).**
7. Brancher d'abord la fiche CC dans l'alimentateur, puis le transformateur dans la prise à 120 V. Le témoin DEL rouge sur le cordon d'alimentation devrait s'allumer, sinon vérifier le fusible et la prise de courant.
8. Une fois la pompe amorcée, tourner la manette du robinet de l'alimentateur en position horizontale (Marche), ouvrir le robinet d'isolement et laisser la pompe pressuriser le système. Si la pression du système est en dessous du réglage du pressostat (18 lb/po²), la pompe démarrera. L'alimentateur fonctionnera jusqu'à ce que le système soit pressurisé à 18 lb/po² environ et fermera. Il pourra cycler rapidement quelque fois pendant que la pression du système se stabilise et que l'air est retiré du système. Le cyclage s'arrêtera une fois que la pression du système dépassera 18 lb/po² en raison de la dilatation thermique.
9. Si une pression de remplissage plus élevée est nécessaire (jusqu'à 25 psi), le pressostat interne peut être réglé pour augmenter la pression en tournant la vis de réglage centrale dans le sens antihoraire. On a accès au pressostat en soulevant le côté gauche du couvercle.

Veillez noter que la jauge de pression fournie avec l'appareil peut se lire différemment d'une autre jauge, qui peut être installée ailleurs dans le système. Cela peut être dû à l'étalonnage de la jauge ou à une différence d'élévation dans le système et ne devrait pas vous inquiéter.

L'alimentateur ne nécessite pas d'entretien périodique. On peut toutefois vérifier le fonctionnement de la pompe en tournant la manette de Mélange (*Mix*) en position verticale pour la faire démarrer. La pompe arrêtera en retournant la manette en position horizontale.

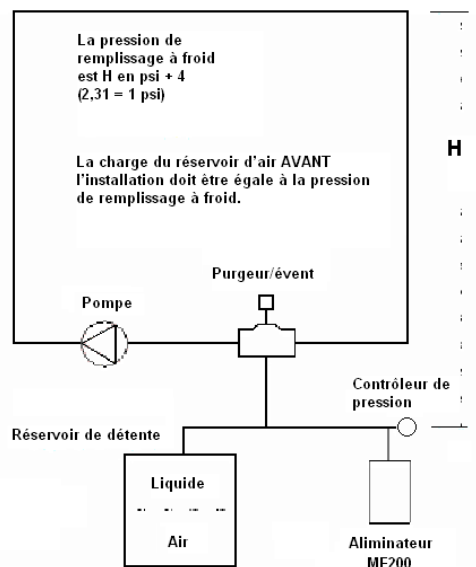
PRESSION DE REMPLISSAGE STATIQUE À FROID

La pression de remplissage statique à froid dans un système hydronique en circuit fermé doit être suffisamment élevée pour accomplir trois choses.

- 1) surmonter la charge statique (la hauteur) entre le point de remplissage et le point le plus élevé dans le système.
- 2) fournir une pression suffisante (minimum 4 psi) en haut du système pour une bonne ventilation de l'air.
- 3) Maintenir une pression suffisante à l'entrée des pompes du système pour empêcher la cavitation.

La formule de calcul de la pression de remplissage statique à froid requise pour satisfaire aux points 1 et 2 est la suivante:

(hauteur statique en pieds/2,31) + 4 = Pression de remplissage statique à froid en psi.



Par exemple, la pression de remplissage statique à froid pour un système ayant une hauteur statique au-dessus du point de remplissage de 40 pieds sera : $(40/2,31) + 4 = 21,3$ psi

Pour la plupart des systèmes hydroniques en circuit fermé fonctionnant au-dessous de 210 F environ, maintenir la pression minimum en haut du système à 4 psi suffira pour empêcher la cavitation de la pompe même si les pompes sont en haut du système ou près du haut aussi.

REMARQUE IMPORTANTE – Pour les réservoirs à membrane remplie d'air ou les réservoirs souples, la charge d'air dans le réservoir doit être réglée pour être égale à la pression de remplissage statique à froid avant qu'il soit connecté au système.

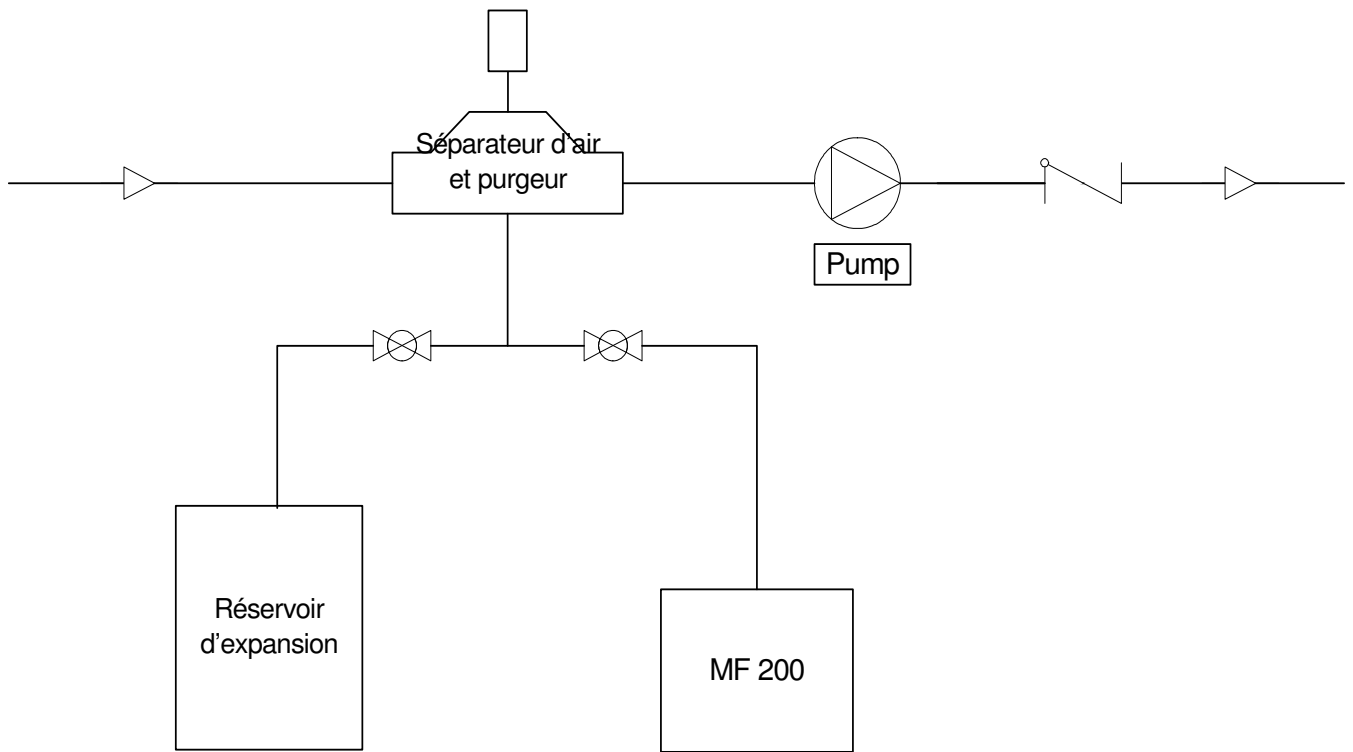
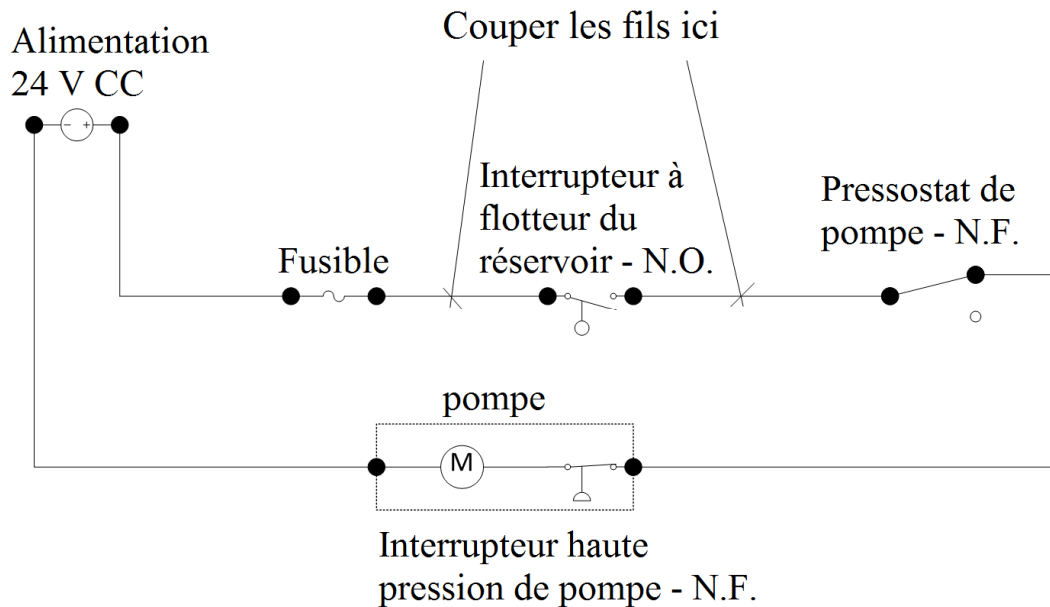


Schéma de raccordement – Ensemble d'alimentation MF

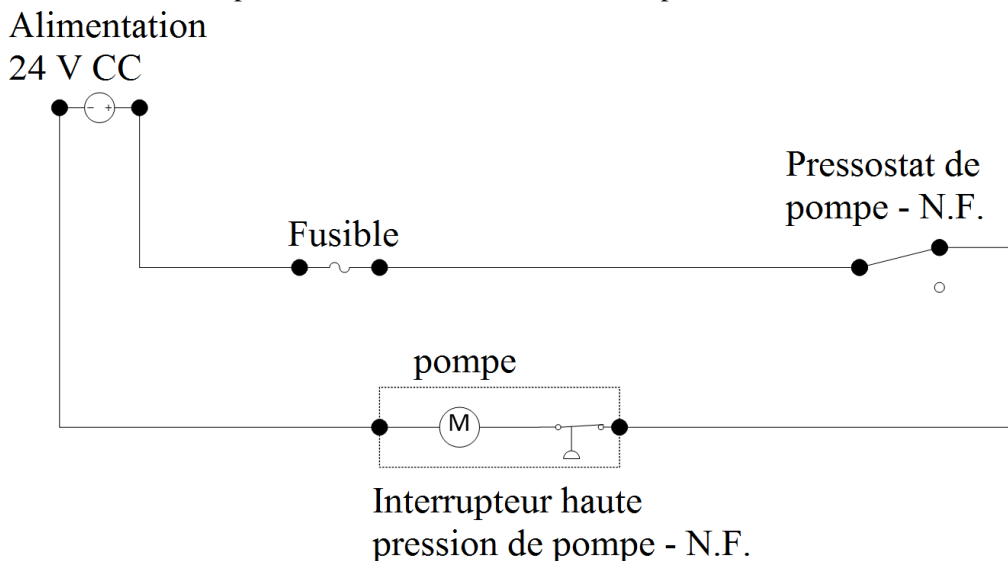
Installation du panneau de contrôle RIA10-1-SAA pour utilisation avec l'alimentateur MF200

L'interrupteur de bas niveau à flotteur de la gamme MF est câblé en usine pour être OUVERT en cas de BAS NIVEAU. Coupez l'alimentation électrique à l'alimentateur. Retirez les vis de fixation du couvercle et soulevez-le pour accéder au câblage de l'interrupteur à flotteur.

1. Coupez les fils qui relient l'interrupteur à flotteur au reste du circuit du MF200.

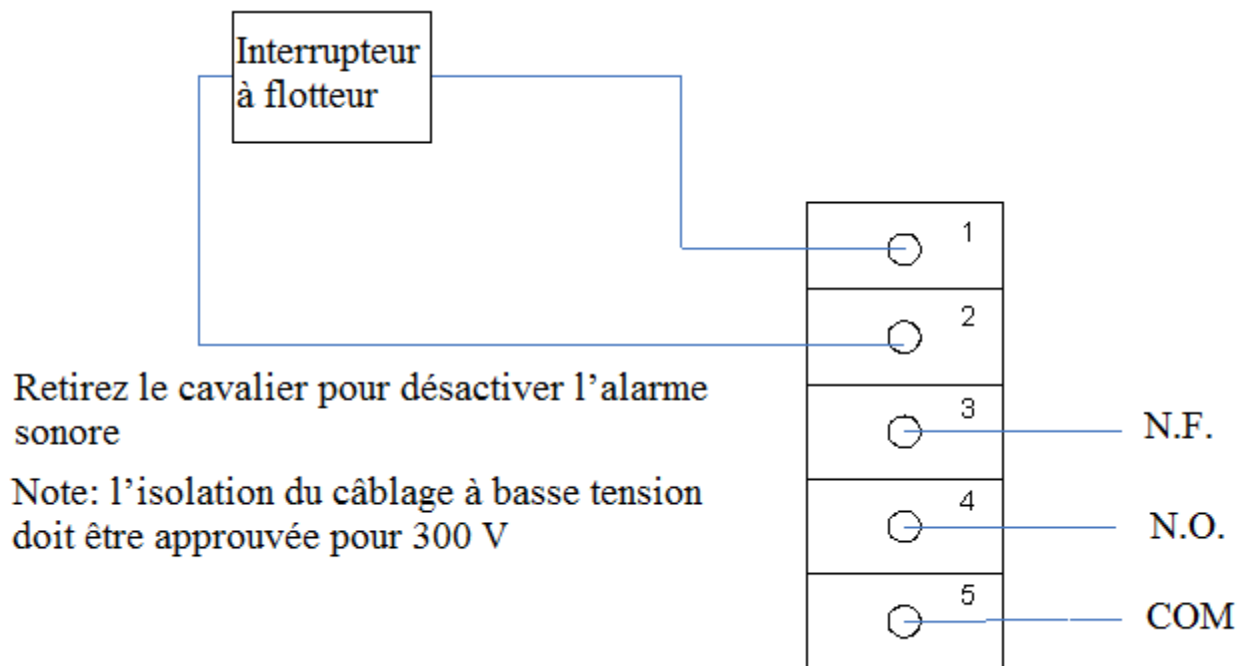


2. Branchez les fils pour réaliser un circuit sans l'interrupteur à flotteur.



Remarque - l'état des interrupteurs illustrés dans ce feuillet vaut pour un appareil tel qu'il sort de son emballage, sans fluide dans le réservoir et sans pression dans le système.

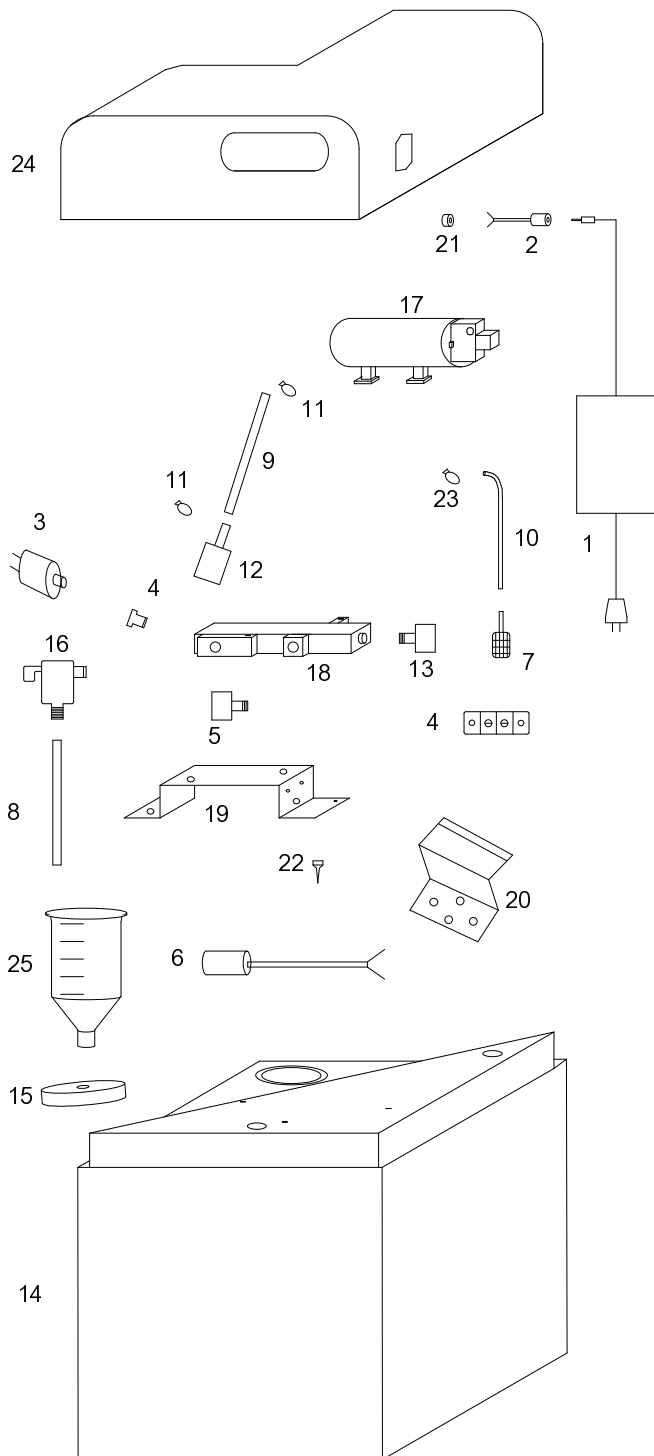
3. Allongez les fils de l'interrupteur à flotteur et poussez le câble du flotteur à travers le protecteur de cordon du panneau de contrôle et branchez les fils du flotteur aux bornes 1 et 2 du bornier. Branchez le fil de mise à la terre à la borne de terre. Serrez l'écrou du protecteur de cordon pour bien fixer le câble dans le panneau.
4. Branchez le câblage du système à commande numérique aux contacts secs d'alarme à distance tel que requis pour fournir un signal d'alarme.
5. Pour désactiver l'alarme sonore, retirez le cavalier de la carte de contrôle.
6. Branchez le MF200 au panneau du RIA10-1-SAA.



LEGEND

ITEM # PART # DESCRIPTION

- 1 MF200-0102 120V to 24DCV power adapter
- 2 MF200-0111 inline DC jack (female)
- 3 MF200-0201 adjustable pressure switch
- 4 MF200-0401 pressure snubber
- 5 MF200-0700 pressure gauge
- 6 MF200-0800 float switch
- 7 MF200-0920 strainer
- 8 MF200-0930 3/8" plastic hose
- 9 MF200-0960 1/2" OD clear braided hose
- 10 MF200-0950 3/8" vinyl hose
- 11 MF200-0970 5/8" plastic clamp
- 12 MF200-0980 1/4" check valve
- 13 MF200-0990 1/2" to 1/4" adapter
- 14 MF200-1000 tank
- 15 MF200-1000A tank cap
- 16 MF200-1200 1/4" angle ball valve
- 17 MF200-1300 pump & motor assembly
- 18 MF200-1400 manifold block
- 19 MF200-1410 bracket - manifold block
- 20 MF200-1421 power adapter bracket
- 21 MF200-1501 strain relief grommet
- 22 MF200-1510 cable clamp
- 23 MF200-1520 1/2" plastic clamp
- 24 MF200-1600 tank lid
- 25 MF200-1700 funnel



PROJECT MF-200 (EXPLODE)

CUSTOMER

AXIOM INDUSTRIES

DRWG. NO.

TLL-MF200-1005

EQUIP. NO.

PARTS LIST

JOB NO.

DATE

DEC 11 2014

Modification du réglage de la pression sur le MF200

Le pressostat de limite supérieure fait partie intégrante de la pompe et s'ouvre si la pression atteint env. 27 psi. *NOTE* : cet interrupteur se trouve uniquement sur les appareils de nouvelle version dont les numéros de série sont 03-1215 en montant.

Le pressostat est réglé en usine pour arrêter la pompe à environ 18 psig. Il peut être réglé sur place à un maximum de 25 psi.

Vis de réglage de
la pression



Augmentation
du réglage de
pression



Réduction
du réglage
de pression

Troubleshooting Chart

Problème

Cause possible

Mesure corrective

La pompe ne démarre pas

Niveau de solution trop bas dans le réservoir	Ajouter la quantité de liquide nécessaire. Rechercher la cause de fuite dans le système.
Fusible grillé	Vérifier le témoin DEL sur le cordon d'alimentation. Vérifier le fusible et le remplacer si nécessaire (2,5 A).
Transformateur ou disjoncteur	Vérifier le témoin DEL sur le cordon d'alimentation. Remplacer le disjoncteur ou remplacer le transformateur.
Transformateur débranché ou connexions desserrées	Brancher le transformateur ou réparer la connexion électrique défectueuse.
Pressostat dérégulé	Régler le pressostat selon les directives du fabricant.
Pressostat défectueux	D'abord remplacer l'amortisseur. Si le problème persiste, remplacer le pressostat.
Pompe défectueuse	Remplacer la pompe.

La pompe n'arrête pas

Poche d'air dans la pompe	Tourner la manette du robinet de Marche/Mélange pour amorcer la pompe.
Fuites dans le système ou la pompe	Inspecter et réparer la fuite.
Pressostat défectueux	Remplacer l'amortisseur et le pressostat.

La pompe ne veut pas s'amorcer

Clapet antiretour collé	Frapper légèrement sur le clapet antiretour
Niveau de solution trop bas dans le réservoir	Ajouter la quantité de liquide nécessaire. Rechercher la cause de fuite dans le système.
Tamis bouché sur boyau d'aspiration	Nettoyer le tamis.
Solution trop épaisse dans le réservoir ou glycol figé	Nettoyer le tamis et vérifier la concentration de glycol dans la solution.
Une fuite du tube d'aspiration fait	Remplacer le tube et réparer la fuite.

entrer de l'air	
Débit trop restreint du tube d'aspiration ou de refoulement (pincé)	Remplacer le tube.

Fonctionnement bruyant

Pompe surchargée et pressostat de pompe inopérant	Remplacer la pompe.
Vis de tête de pompe ou d'entraînement desserrées	Resserrer les vis.
Alimentateur installé avec une tuyauterie rigide qui transmet bruit et vibrations	Installer avec tuyauterie PEX ou plastique.

Alimentateur qui fuit

Bloc manifold trop serré et fissuré	Remplacer le bloc manifold.
Raccords desserrés	Resserrer les raccords.
Diaphragme de pompe perforé	Remplacer la pompe.

Pression du système trop basse

Niveau de solution trop bas dans le réservoir	Ajouter la quantité de liquide nécessaire. Rechercher la cause de fuite dans le système.
Fusible grillé	Vérifier le témoin DEL sur le cordon d'alimentation. Vérifier le fusible et le remplacer si nécessaire
Transformateur ou disjoncteur	Vérifier le témoin DEL sur le cordon d'alimentation. Replacer le disjoncteur ou remplacer le transformateur.
Pressostat dérégulé	Régler le pressostat selon les recommandations du fabricant.
L'amortisseur du pressostat est bouché	Remplacer l'amortisseur.
Pressostat défectueux	Remplacer l'amortisseur et le pressostat.
Transformateur électrique débranché ou connexions desserrées	Brancher le transformateur ou réparer la connexion électrique défectueuse.
Panne de la pompe	Remplacer la pompe.

Pression du système trop élevée

Pressostat réglé à un point de consigne inapproprié	Régler le pressostat selon les directives du manuel d'entretien.
L'amortisseur du pressostat est bouché	Remplacer l'amortisseur. Voir à ce que la solution soit propre.
Pressostat défectueux	Remplacer l'amortisseur et le pressostat.

La pompe fonctionne sans arrêt

La pompe retire l'air du système et refoule la solution	La pompe retire l'air du système et refoule la solution
Fuite dans le système	Inspecter le système et réparer la fuite.
Clapet ou régulateur installé entre l'alimentateur et le système	Retirer le clapet ou le régulateur.